

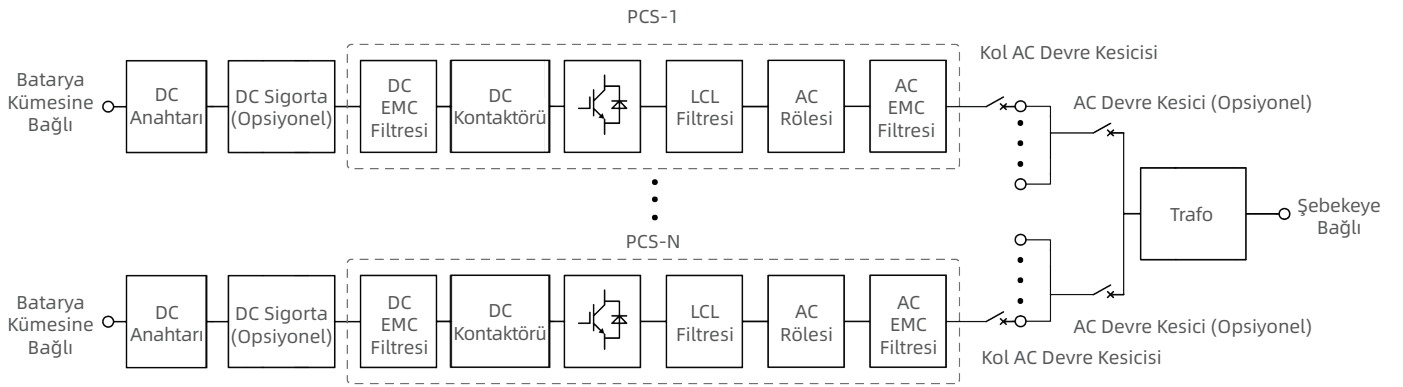
# HPPS Serisi



## ÖZELLİKLER

- Paralel bağlantılarda dolaşan akım sorununu ele almak üzere bataryalar için tek küme yönetimi sağlanmıştır
- Tek noktadan arızaları önlemek için modüler tasarım kullanılmıştır
- İçin üç seviyeli teknoloji uygulanmıştır
- C4~C5 korozyon koruması ile güçlü çevresel uyumluluğa sahiptir ve 45°C ortam sıcaklığında güç kaybı olmaz
- Özelleştirilebilir hepsi bir arada makinede isteğe bağlı sayıda 6~35kV PCS modülü bulunmaktadır
- PQ ve VSG gibi birden fazla çalışma modu desteklenmektedir

## TOPOLOJİ GRAFIGI



# PARAMETRELER

Model	HPPS-1250B	HPPS-2500B	HPPS-3000B
<b>DC Parametreleri</b>			
DC Giriş Kanalı Sayısı	6	12	14
Maks. DC Akımı	281 A x 6	281 A x 12	281 A x 14
DC Gerilim Çalışma Aralığı	1000~1500 V		
<b>AC Parametreleri</b>			
Toplam Nominal Güç	1250 kW	2500 kW	3000 kW
Maks. Çıkış Gücü	1375 kVA	2750 kVA	3300 kVA
Nominal Gerilim	690 Vac		
Yalıtım Modu	Trafo Yalıtımı		
Q Aralığı	0~1312,5 kvar	0~2625 kvar	0~3150 kvar
<b>Şebeke Bağlantılı Mod</b>			
Nominal Şebeke Gerilimi	6~35 kV (Özelleştirilebilir)		
Nominal Şebeke Frekansı	50 Hz / 60 Hz		
THDi	<%3		
Güç Faktörü	-1~1		
<b>Trafo Parametreleri</b>			
Nominal Kapasite	1250 kVA	2500 kVA	3000 kVA
Trafo Tipi	Yağlı Tip Trafo		
LV/MV Gerilimi	0,69 / (6~35) kV		
<b>Sistem Parametreleri</b>			
Boyutlar (G x Y x D)	6058 x 2896 x 2438 mm		
Çalışma Sıcaklığı	-40~+60°C (45°C'nin üstünde güç kaybı)		
Çalışma Nemi	%0~100		
Çalışma Yüksekliği	≤ 4000 m (3000 m dahilinde güç kaybı olmaz)		
IP Derecesi	IP54 (PCS IP66)		
BMS İletişimi	RS485 / CAN		
EMS İletişimi	Ethernet Arayüzü		
İletişim Protokolü	Modbus RTU / Modbus TCP / IEC104 / IEC61850		
Standart Uyumluluk	GB/T 34120, IEC62477, IEC61000, EN50549		
Şebeke Desteği	H/LVRT, frekans ayarlama fonksiyonu, gerilim ayarlama fonksiyonu, atalet tepkisi vb		

\*Özelliklerdeki herhangi bir değişiklik için lütfen en son fiziksel ürüne bakın.

\*Tabloda yalnızca bazı modeller listelenmiştir. Ürünler projelere göre özelleştirilebilir.

